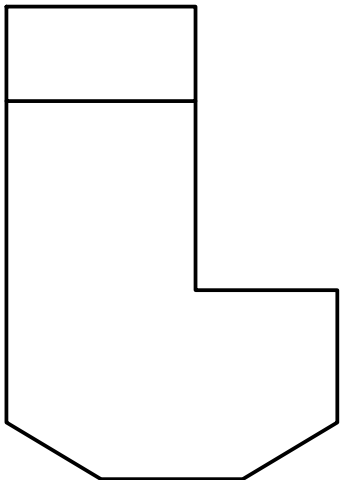
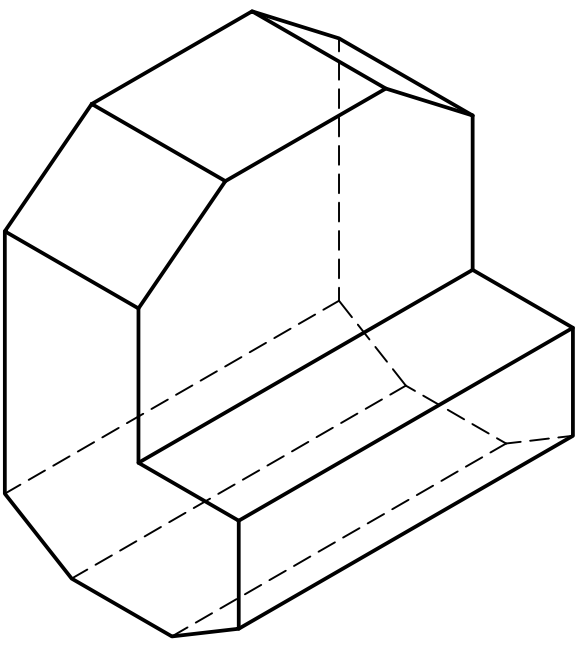


20 15

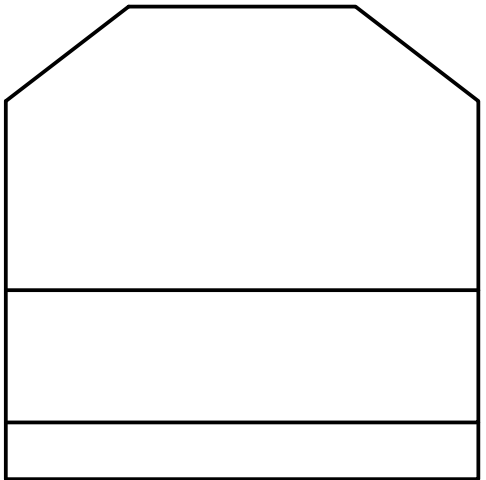


30 14 6

10 15 10

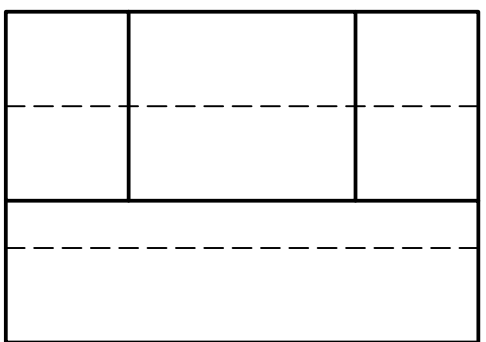


13 24 13



01 07

50



35

Datum	Name	Kreisvolkshochschule Cochem-Zell
-------	------	----------------------------------

Gezeichnet	16.08.2023	Thomas
------------	------------	--------

Geprüft	08.11.2023	Thomas
---------	------------	--------

Ravenéstr. 17	
56812 Cochem	

M=5:4  
[mm]

AutoCAD-Übungen: Konstruktionsbeispiele  
Kloben

Zeichnung  
4-8-1